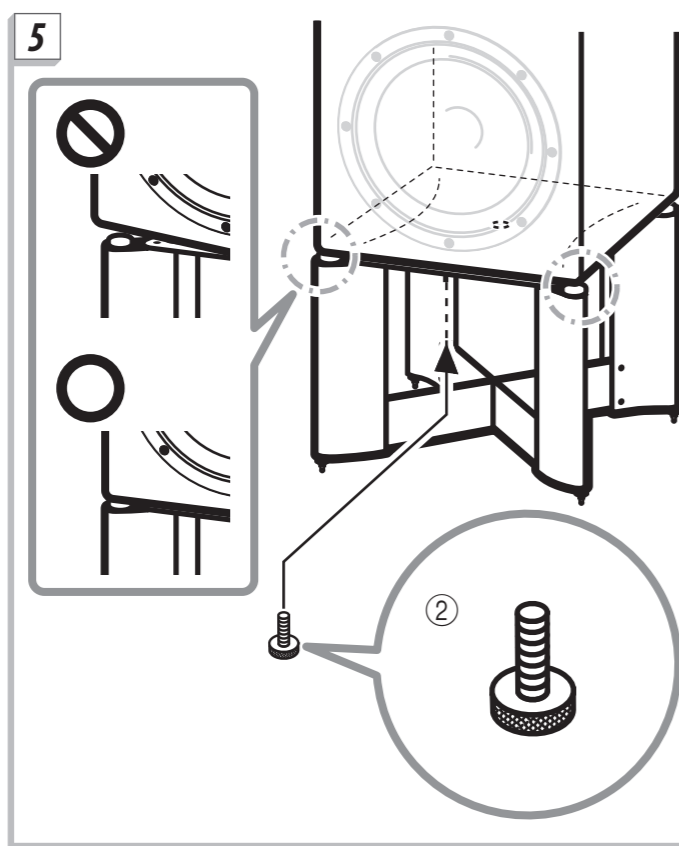
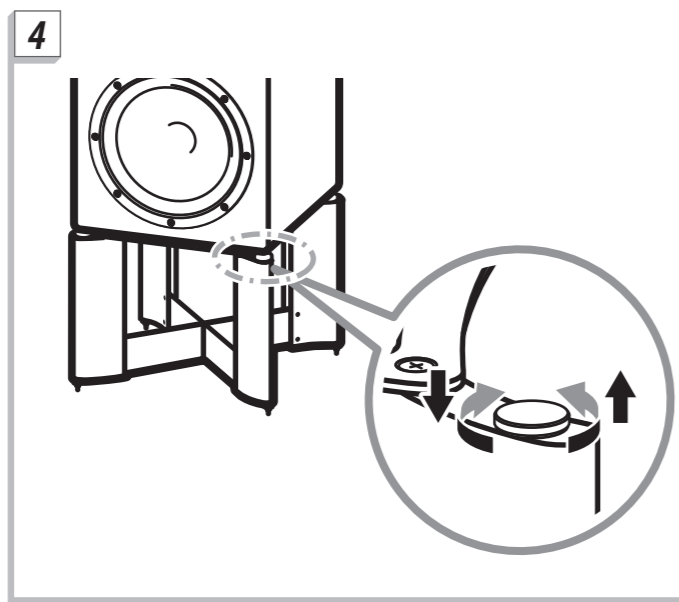
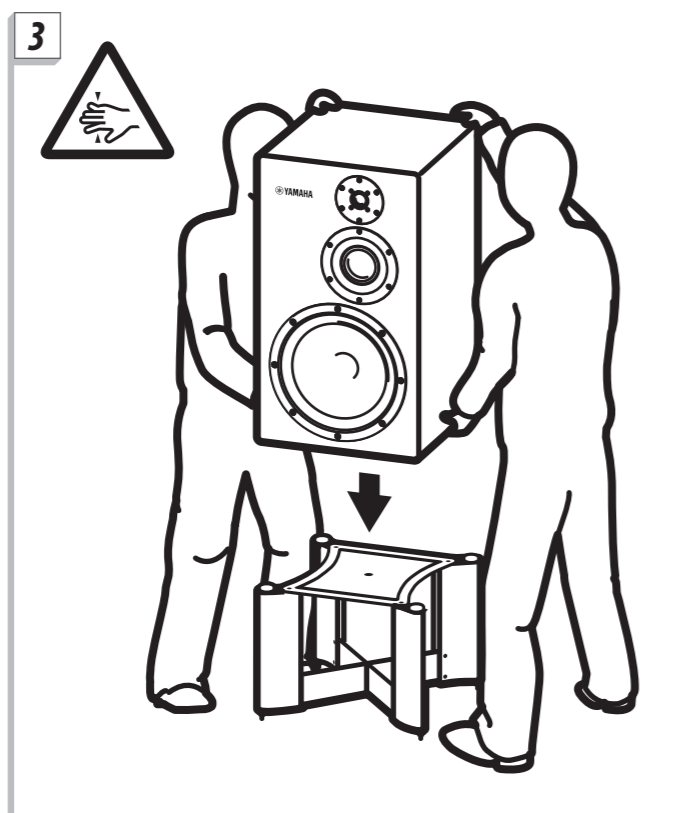
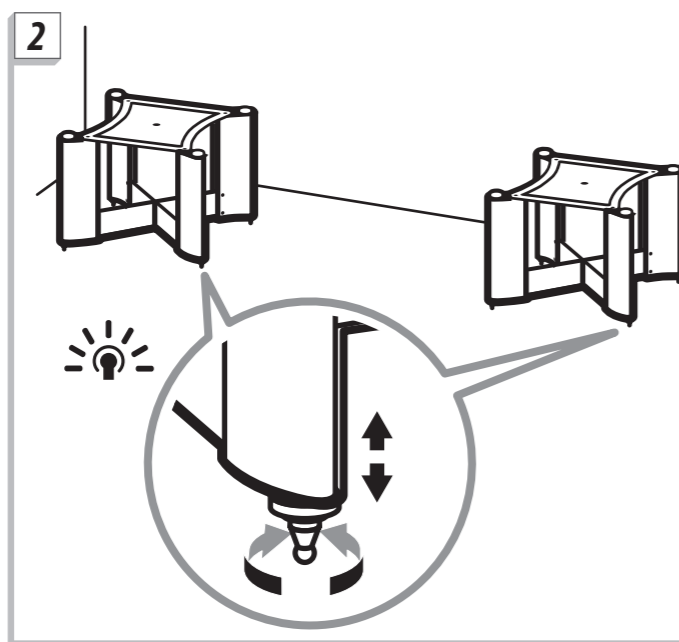
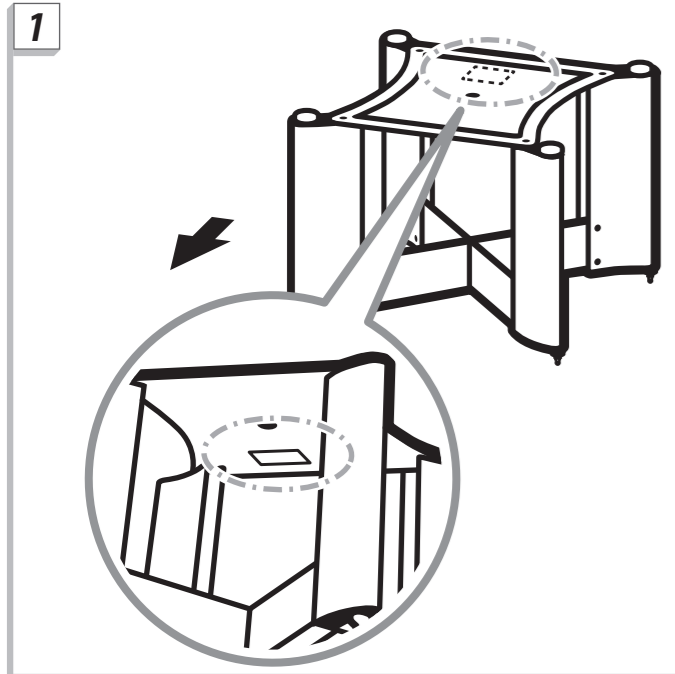
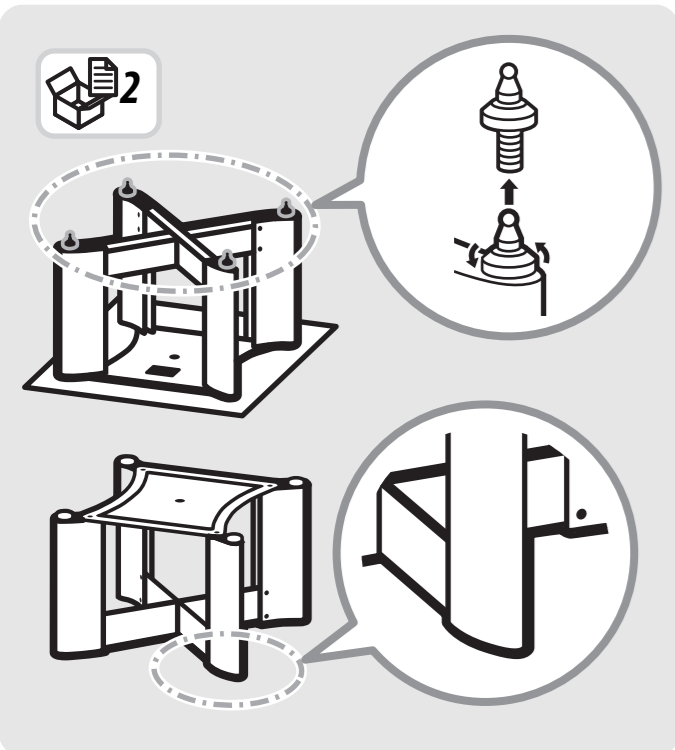
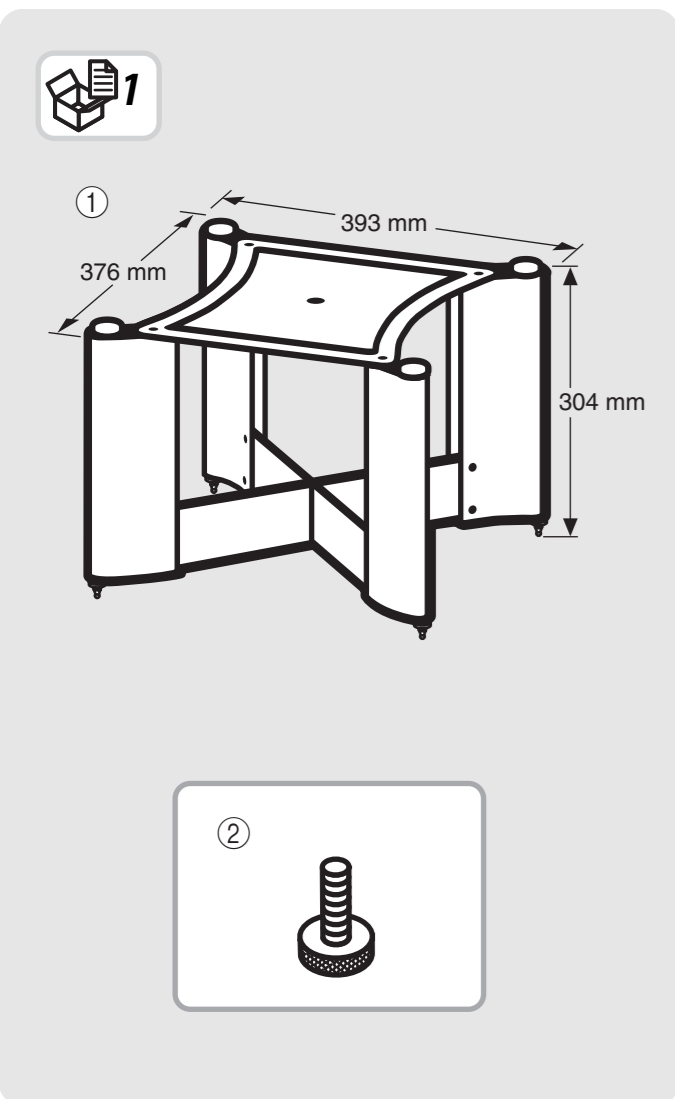


# SPS-5000

Manual Development Department  
© 2016 Yamaha Corporation

## SPEAKER STAND SUPPORT D'ENCEINTE スピーカースタンド

Published 05/2016 IP-A0  
Printed in Malaysia  
ZW29260



## OWNER'S MANUAL English

Thank you for selecting this Yamaha product.

### ■ PRECAUTIONS

- Do not use any speakers other than those listed below as "Compatible Speaker."
- To prevent the speaker from falling off this speaker stand, be sure to install the speaker using the specified screw supplied in the package.
- Be sure to install this speaker stand on a level and stable floor surface. Otherwise, it may tip over, resulting in personal injury.
- Be careful not to trip on the speaker cable. Otherwise, the speaker stand may tip over, resulting in personal injury.
- Make sure that children do not lean on this speaker stand. Otherwise, it may tip over, causing an accident.
- To prevent this speaker stand from becoming discolored or deformed, do not place it in direct sunlight or close to a heater.
- Wipe this speaker stand using a soft dry cloth to keep it clean. Do not use the benzene, paint thinner, or any type of cloth that contains chemical solvents.
- To move the speaker and the speaker stand, first remove the speaker from the speaker stand.

### ■ Compatible Speaker (as of July, 2016)

- NS-5000

### Preparation 1. Package Contents

Before you start assembling this speaker stand, make sure that all parts are included in the package.

- 1 Speaker Stand (SPS-5000)
- 2 Screw

#### ⚠ Note

Pay attention not to drop the speaker stand when you take it out of the box.

### Preparation 2. Spike

Spikes are already attached to the legs of this speaker stand. The spikes are used to improve the sound quality, prevent wobbling and enable height adjustment, but they can also be removed. (Cushions are attached to the bottom of the speaker stand.) If the spikes are not to be used, remove them before setting up the stand. Keep the spikes out of reach of children so as to ensure that they are not mistakenly swallowed.

### ■ Setup

When installing the speaker, also refer to its Owner's Manual.

#### 1 Check the orientation of the speaker stand.

The back side has a sticker attached to the underside.

#### ⚠ Note

Allowing the tips of the spikes to drag along the floor may cause damage. Be careful when installing the speaker or moving the speaker stand.

#### 2 Place the speaker stand at the setup location.

**※Tip**  
By finely adjusting the height of the speaker stand with the spikes, wobbling can be prevented at the setup location. Be careful since loosening the spikes too much may cause them to fall off.

#### 3 Place the speaker on the speaker stand.

#### ⚠ Note

The speaker should be installed/removed by two or more people. When placing the speaker on the speaker stand, two or more people should lift it from the left and right sides and the bottom. Be sure not to pinch your fingers. Otherwise, injuries may result.

#### 4 Adjust the spacer height so the speaker does not wobble.

#### 5 Align the front corners of the speaker and speaker stand, and then secure them with the screw (2).

#### ⚠ Note

- When installing/removing the speaker, do not drag the speaker along the top of the speaker stand. Otherwise, the bottom of the speaker or top of the speaker stand may be scratched or peeled off.
- Hold the speaker securely to avoid dropping it.
- Do not tighten the screw too much. If you tighten it with extreme force, you may damage or deform the speaker or speaker stand.

### ■ Specifications

Dimensions (W x H x D)  
..... 393 x 304 (including factory-set height of spikes) x 376 mm  
(15-1/2" x 12" x 14-3/4")  
Weight ..... 8 kg (17.6 lbs)

\* The contents of this manual apply to the latest specifications as of the publishing date. To obtain the latest manual, access the Yamaha website then download the manual file.

Yamaha Global Site: <http://www.yamaha.com/>  
Yamaha Downloads: <http://download.yamaha.com/>

## MODE D'EMPLOI Français

Merci d'avoir porté votre choix sur ce produit Yamaha.

### ■ PRÉCAUTIONS

- N'utilisez pas d'enceintes autres que celles mentionnées sous "Enceinte compatibles".
- Pour éviter que l'enceinte tombe de ce support d'enceinte, veillez à la fixer avec la vis de montage fournie dans le carton d'emballage.
- Veillez à placer le support d'enceinte sur une surface plane et stable. Sans cela, il risque de se renverser et de causer des blessures.
- Veillez à ne pas trébucher sur le câble d'enceinte. Cela risquerait de renverser le support d'enceinte et de causer des blessures.
- Ne laissez jamais des enfants s'appuyer contre ce support d'enceinte. Le support d'enceinte risquerait alors de se renverser et de provoquer un accident.
- Pour éviter les risques de décoloration et de déformation, ne placez jamais le support d'enceinte en plein soleil ni à proximité d'un appareil de chauffage.
- Essuyez le support d'enceinte avec un chiffon doux et sec pour le maintenir propre. N'utilisez pas de benzène, de diluant pour peinture ni de chiffon imprégné de solvant chimique.
- Avant de déplacer l'enceinte et son support, séparez d'abord l'enceinte de son support.

### ■ Enceinte compatibles (à compter de juillet 2016)

- NS-5000

### Préparatif 1. Contenu du carton d'emballage

Avant de monter l'enceinte sur ce support d'enceinte, vérifiez que le carton d'emballage contient les deux éléments suivants.

- 1 Support d'enceinte (SPS-5000)
- 2 Vis de montage

#### ⚠ Remarque

Veillez à ne pas laisser tomber le support d'enceinte quand vous le sortez de son carton d'emballage.

### Préparatif 2. Pointes

Les pieds de ce support d'enceinte sont dotés de pointes. Ces pointes améliorent la qualité sonore, stabilisent le combiné support/enceinte et permettent en outre un réglage de hauteur. Si nécessaire, elles peuvent aussi être retirées. Le dessous de ce support d'enceinte comporte des coussinets. Si vous n'utilisez pas les pointes, veillez à les retirer avant de monter l'enceinte sur ce support. Gardez les pointes hors de portée des enfants pour éviter tout risque d'ingestion accidentelle.

### ■ Montage

Voyez aussi le Mode d'emploi de l'enceinte lors de son montage sur ce support d'enceinte.

#### 1 Vérifiez l'orientation du support d'enceinte

L'arrière du support d'enceinte comporte une étiquette sur sa partie inférieure.

#### ⚠ Remarque

Ne traînez jamais le support d'enceinte sur le sol car les pointes risqueraient de griffer le revêtement. Soyez prudent lors du montage de l'enceinte sur ce support mais aussi lors de tout déplacement du combiné support/enceinte.

#### 2 Posez le support d'enceinte à l'emplacement souhaité.

#### ※Astuce

Régalez soigneusement la hauteur des pointes pour stabiliser le support et éviter tout vacillement à l'emplacement de montage. Veillez à ne pas trop desserrer les pointes, sinon elles risquent de se détacher du support.

#### 3 Posez l'enceinte sur ce support.

#### ⚠ Remarque

Veillez à vous faire aider d'au moins une personne pour poser l'enceinte sur ce support ou la retirer. Pour poser l'enceinte sur ce support d'enceinte, veillez à ce que deux personnes minimum la lèvent de chaque côté, en soutenant son dessous. Veillez à ne pas vous pincer les doigts quand vous posez l'enceinte. Vous risqueriez de vous blesser.

#### 4 Réglez les pointes de sorte que le combiné support/enceinte soit parfaitement stable.

#### 5 Alignez les coins avant de l'enceinte et le support d'enceinte, puis fixez le combiné avec la vis de montage (2).

#### ⚠ Remarque

- Pour monter ou retirer l'enceinte, ne la traînez pas sur le dessus du support. Cela risquerait de rayer ou d'arracher la finition sur le dessous de l'enceinte ou le dessus du support d'enceinte.
- Maintenez fermement l'enceinte de sorte qu'elle ne tombe pas.
- Ne serrez pas trop fort la vis de montage. Un serrage excessif de la vis de montage risque d'endommager ou de déformer l'enceinte ou son support.

### ■ Spécifications

Dimensions (L x H x P)  
..... 393 x 304 (hauteur des pointes réglée à l'usine) x 376 mm  
Poids ..... 8 kg

\* Le contenu de ce mode d'emploi s'applique aux dernières caractéristiques techniques connues à la date de publication du manuel. Pour obtenir la version la plus récente du manuel, accédez au site Web de Yamaha puis téléchargez le fichier du manuel concerné.

Yamaha Global Site: <http://www.yamaha.com/>  
Yamaha Downloads: <http://download.yamaha.com/>

## BEDIENUNGSANLEITUNG Deutsch

Vielen Dank für Ihre Entscheidung für dieses Produkt von Yamaha.

### ■ VORSICHTSMASSNAHMEN

- Verwenden Sie keine anderen als die unter „Unterstützte Lautsprecher“ aufgeführten Lautsprecher.
- Um zu verhindern, dass der Lautsprecher vom vorliegenden Lautsprecherständer herunterfällt, muss der Lautsprecher mit der entsprechenden im Lieferumfang enthaltenen Schraube befestigt werden.
- Der vorliegende Lautsprecherständer muss auf ebenem und festem Fußboden aufgestellt werden. Andernfalls könnte er umkippen und Verletzungen verursachen.
- Achten Sie darauf, nicht über das Lautsprecherkabel zu stolpern. Andernfalls könnte der Lautsprecherständer umkippen und Verletzungen verursachen.
- Stellen Sie sicher, dass sich niemand auf den Lautsprecherständer stützt. Andernfalls könnte er umkippen und einen Unfall verursachen.
- Um zu verhindern, dass sich der vorliegende Lautsprecherständer verfärbt oder verformt, darf er nicht in direktem Sonnenlicht oder in der Nähe einer Heizung aufgestellt werden.
- Wischen Sie den vorliegenden Lautsprecherständer mit einem weichen, trockenen Tuch sauber. Benutzen Sie weder Benzol oder Lackverdünner noch Tücher, die chemische Lösungsmittel enthalten.
- Um den Lautsprecher und Lautsprecherständer zu versetzen, nehmen Sie zunächst den Lautsprecher vom Lautsprecherständer ab.

### ■ Unterstützte Lautsprecher (Stand Juli 2016)

- NS-5000

### Vorbereitungsschritt 1. Lieferumfang

Bevor Sie mit dem Zusammenbau des vorliegenden Lautsprecherständers beginnen, prüfen Sie den Lieferumfang

- 1 Lautsprecherständer (SPS-5000)
- 2 Schraube

#### ⚠ Hinweis

Achten Sie darauf, den Lautsprecherständer beim Herausnehmen aus der Kiste nicht fallen zu lassen.

### Vorbereitungsschritt 2. Füße

Die Beine des vorliegenden Lautsprecherständers sind bereits mit Füßen bestückt. Der Zweck der Füße ist es, die Klangqualität zu verbessern, Wackeln zu verhindern und eine Höhenanpassung zu ermöglichen, aber sie können auch entfernt werden. An der Unterseite des Lautsprecherständers befinden sich Unterlagen. Entfernen Sie die Füße vor dem Aufstellen des Ständers, falls Sie diese nicht benötigen. Halten Sie die Füße fern von Kindern, sodass sie nicht versehentlich verschluckt werden.

### ■ Aufstellen

Zum Aufstellen des Lautsprechers dessen Bedienungsanleitung zu Rate ziehen.

#### 1 Prüfen Sie die Ausrichtung der Lautsprecherständers.

Die Rückseite ist durch einen Aufkleber an der Unterseite erkennbar.

#### ⚠ Hinweis

Die Fußspitzen können beim Verschieben den Fußboden beschädigen. Vorsicht beim Aufstellen und Verstellen des Lautsprecherständers.

#### 2 Stellen Sie den Lautsprecherständer am Aufstellort ab.

#### ※Tip

Durch eine Höhen-Feinanpassung des Lautsprecherständers mithilfe der Füße kann Wackeln am Aufstellort verhindert werden. Vorsicht, da sich die Füße durch übermäßiges Lockern lösen können.

#### 3 Stellen Sie den Lautsprecher auf den Lautsprecherständer.

#### ⚠ Hinweis

Der Lautsprecher sollte durch zwei oder mehrere Personen angebracht und abgenommen werden.

Zum Abstellen des Lautsprechers auf den Lautsprecherständer sollten zwei oder mehrere Personen ihn an der linken und rechten Seite sowie an der Unterseite anheben. Achten Sie darauf, dass Sie sich nicht die Finger quetschen. Andernfalls könnten Verletzungen entstehen.

#### 4 Verstellen Sie die Höhe des Distanzstücks ein, sodass Lautsprecher nicht wackelt.

#### 5 Richten Sie die vorderen Ecken des Lautsprechers und Lautsprecherständers aufeinander aus und befestigen Sie diese dann mit der Schraube (2).

#### ⚠ Hinweis

- Den Lautsprecher beim Anbringen und Abnehmen nicht auf der Oberseite des Lautsprecherständers verschieben. Andernfalls könnte die Unterseite des Lautsprechers oder die Oberseite des Lautsprecherständers verkratzt oder abgetragen werden.
- Halten Sie den Lautsprecher fest, sodass er nicht herunterfällt.
- Ziehen Sie die Schraube nicht übermäßig an. Durch Überziehen können Lautsprecher oder Lautsprecherständer beschädigt oder verzogen werden.

### ■ Technische Daten

Abmessungen (B x H x T)  
..... 393 x 304 (inschl. werksseitig eingestellte Fußhöhe) x 376 mm  
Gewicht ..... 8 kg

\* Der Inhalt dieser Bedienungsanleitung gilt für die neuesten Technischen Daten zum Zeitpunkt der Veröffentlichung. Um die neueste Version der Anleitung zu erhalten, rufen Sie die Website von Yamaha auf und laden Sie dann die Datei mit der Bedienungsanleitung herunter.

Yamaha Global Site: <http://www.yamaha.com/>  
Yamaha Downloads: <http://download.yamaha.com/>

## MANUAL DE INSTRUCCIONES Español

Gracias por seleccionar este producto Yamaha.

### ■ PRECAUCIONES

- No utilice más que los altavoces indicados abajo como "Altavoz compatible".
- Para evitar que un altavoz se caiga del pedestal, cerciórese de instalarlo utilizando los tornillos especificados suministrados en el paquete.
- Cerciórese de instalar el pedestal para altavoz sobre una superficie del piso nivelada y estable. De lo contrario, podría volcarse y resultar en lesiones personales.
- Tenga cuidado de no tropezar con un cable de altavoz. De lo contrario, el pedestal podría volcarse y resultar en lesiones personales.
- Tenga cuidado de que los niños no se apoyen sobre el pedestal para altavoz. De lo contrario, podría volcarse y provocar un accidente.
- Para evitar que un pedestal para altavoz se descolore o deforme, no lo coloque a la luz solar directa ni cerca de un aparato de calefacción.
- Frote el pedestal para altavoz utilizando un paño suave y seco para mantenerlo limpio. No utilice benceno, diluyente de pintura, ni ningún tipo de paño que contenga disolventes químicos.
- Para mover un altavoz y su pedestal, retire primero el altavoz del pedestal.

### ■ Altavoz compatible (desde julio de 2016)

- NS-5000

### Preparación 1. Contenido del paquete

Antes de empezar a montar este pedestal para altavoz, asegúrese de que todas las piezas necesarias están incluidas en el paquete.

- 1 Pedestal para altavoz (SPS-5000)
- 2 Tornillo

#### ⚠ Nota

Evite dejar caer el pedestal para altavoz cuando lo saque de la caja.

### Preparación 2. Clavija

Las clavijas ya están acopladas a las patas de este pedestal para altavoz.

Las clavijas se utilizan para mejorar la calidad del sonido, evitar el tambaleo y permitir el ajuste de la altura, pero también se pueden desmontar. (Hay almohadillas acopladas a la parte inferior del pedestal para altavoz).

Si no se van a utilizar las clavijas, retírelas antes de montar el pedestal. Mantenga las clavijas fuera del alcance de los niños para asegurarse de que no las ingieren por accidente.

### ■ Montaje

Al instalar el altavoz, consulte también el manual de instrucciones correspondiente.

#### 1 Compruebe la orientación del pedestal para altavoz.

En la parte trasera hay una pegatina colocada en el lado inferior.

#### ⚠ Nota

Si permite que las puntas de las clavijas arrastren por el suelo, se pueden producir daños. Tenga cuidado al instalar el altavoz o desplazar el pedestal para altavoz.

#### 2 Coloque el pedestal para altavoz en la ubicación de montaje.

#### ※Punta

Si ajusta con precisión la altura del pedestal para altavoz con las clavijas, se puede evitar el tambaleo en la ubicación de montaje. Evite aflojar las clavijas demasiado para que no se caigan.

#### 3 Coloque el altavoz sobre el pedestal.

#### ⚠ Nota

Dos o más personas deben encargarse de instalar/desmontar el altavoz. Al colocar el altavoz sobre el pedestal, dos o más personas deben levantarlo desde los lados izquierdo y derecho y la parte inferior. Evite pillarse los dedos. De lo contrario, se pueden producir lesiones.

#### 4 Ajuste la altura del espaciador para que el altavoz no se tambalee.

#### 5 Alinee las esquinas delanteras del altavoz y el pedestal y luego fíjelas con los tornillos (2).

#### ⚠ Nota

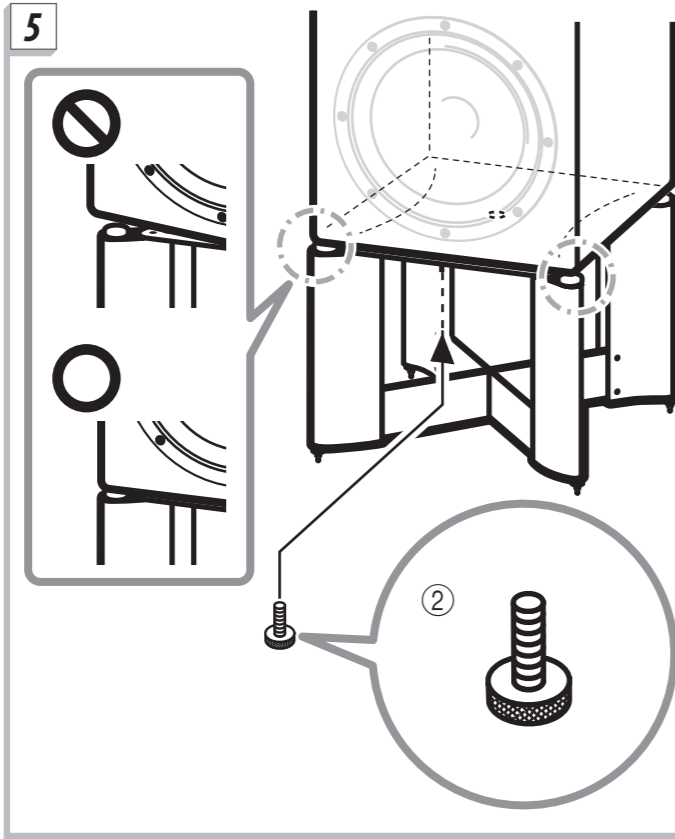
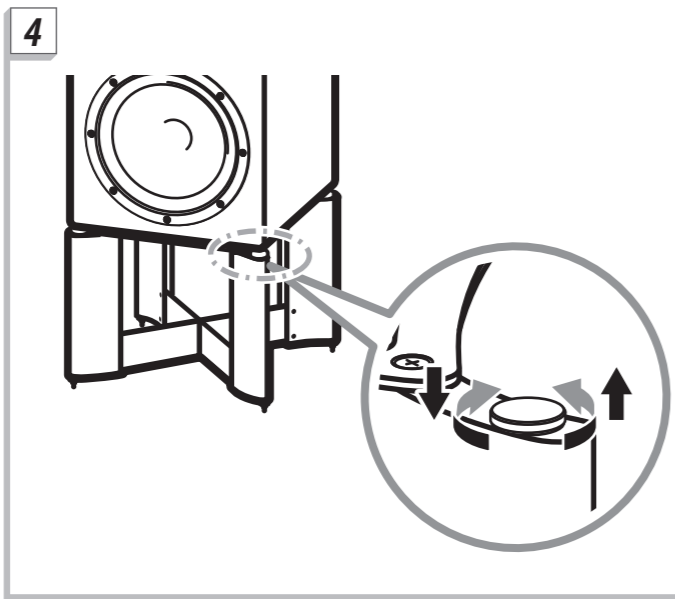
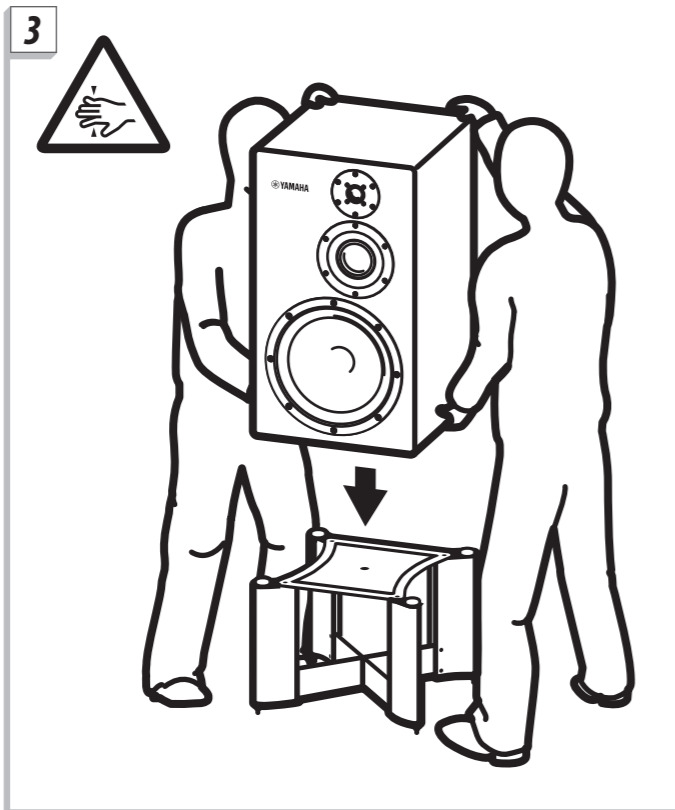
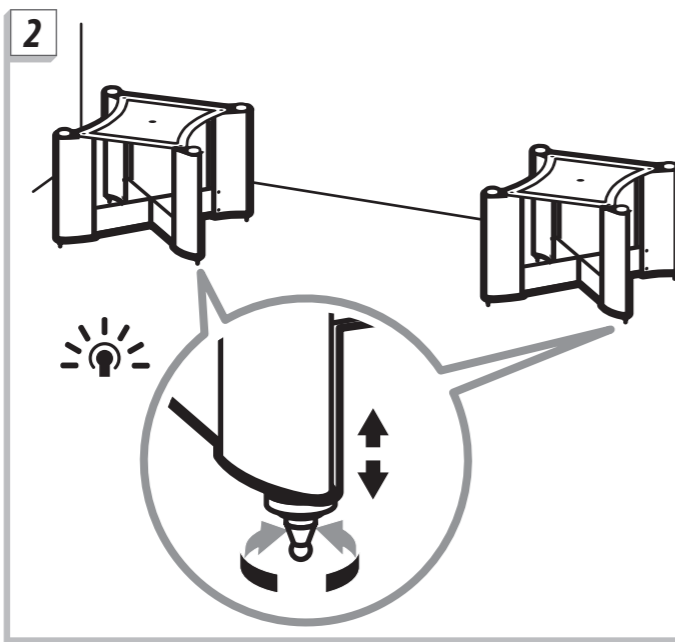
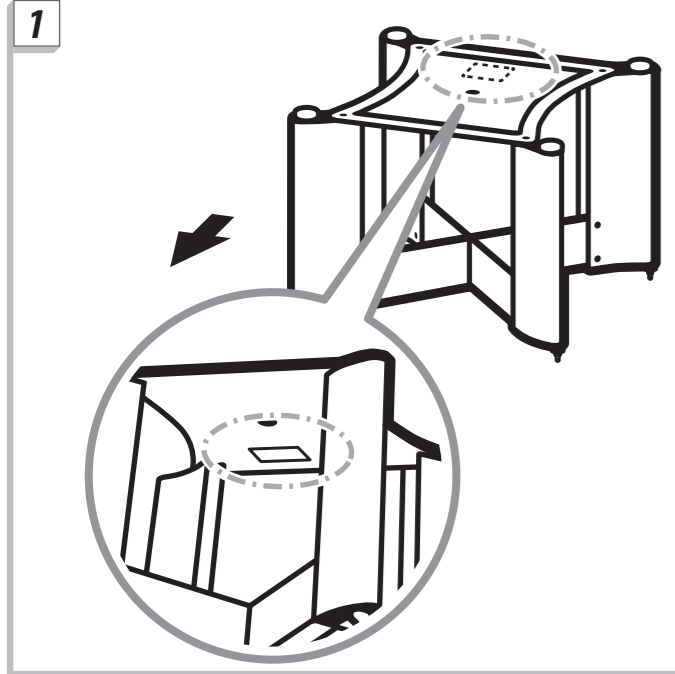
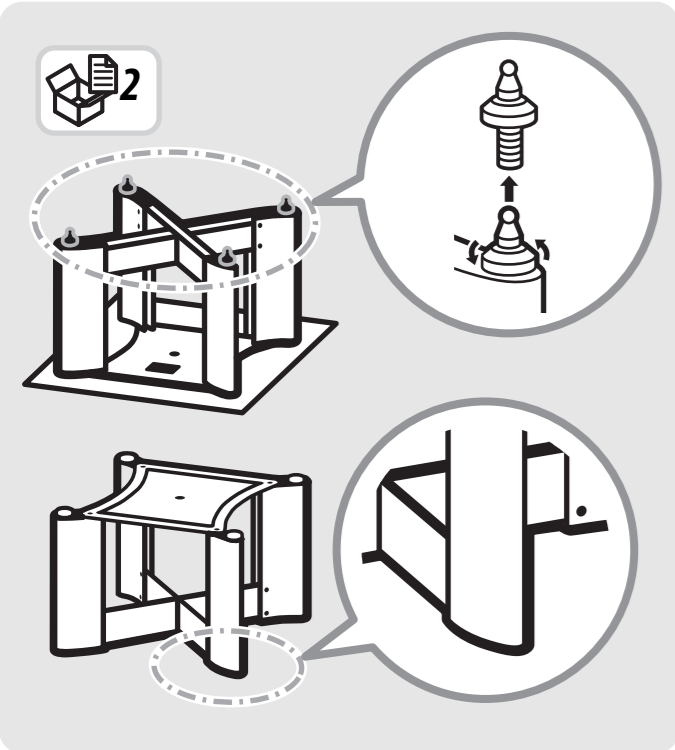
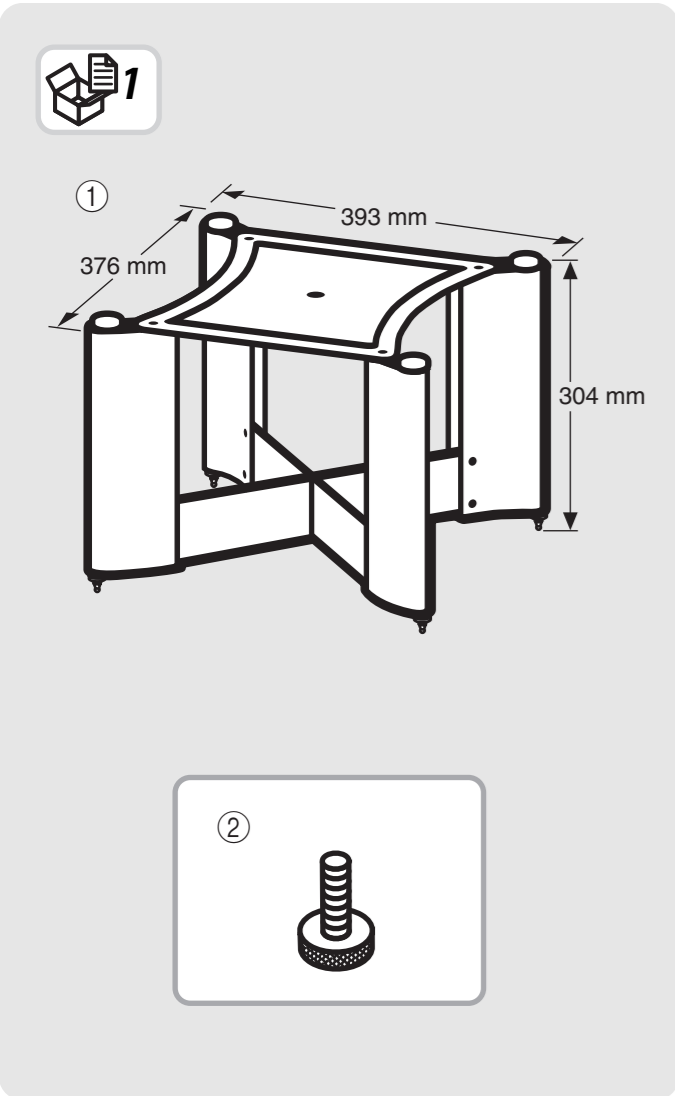
- Al instalar/desmontar el altavoz, no lo arrastre por la parte superior del pedestal. De lo contrario, la parte inferior del altavoz o la parte superior del pedestal pueden arañarse o desconcharse.
- Sostenga el altavoz con firmeza para evitar que se caiga.
- No apriete los tornillos en exceso. Si los aprieta con demasiada fuerza, puede dañar o deformar el altavoz o el pedestal.

### ■ Especificaciones

Dimensiones (anchura x altura x profundidad)  
..... 393 x 304 (incluida la altura de fábrica de las clavijas) x 376 mm  
Peso ..... 8 kg

\* El contenido de este manual es aplicable a las especificaciones más recientes en la fecha de publicación. Para obtener el último manual, acceda al sitio web de Yamaha y descargue el archivo del manual.

Yamaha Global Site: <http://www.yamaha.com/>  
Yamaha Downloads: <http://download.yamaha.com/>



**ИНСТРУКЦИЯ ПО ЭКСПЛУАТАЦИИ**    **Русский**

Благодарим Вас за выбор этого изделия Yamaha.

**■ МЕРЫ ПРЕДОСТОРОЖНОСТИ**

- Не используйте других колонок помимо тех, которые перечислены ниже как "Совместимые колонки".
- Чтобы предотвратить падение колонки с подставки, обязательно устанавливайте колонку с помощью указанных винтов, поставляемых в упаковке.
- Обязательно устанавливайте подставку колонки на ровной и устойчивой поверхности пола. В противном случае она может перевернуться, что приведет к получению травмы.
- Будьте осторожны, чтобы не споткнуться о кабель колонки. В противном случае подставка может перевернуться, что приведет к несчастному случаю.
- Следите, чтобы дети не опирались на подставку колонки. В противном случае она может перевернуться, что приведет к несчастному случаю.
- Чтобы предотвратить обесцветивание или деформацию подставки, не размещайте ее под прямыми солнечными лучами или близко к обогревателю.
- Для поддержания подставки колонки в чистом состоянии вытирайте ее с помощью мягкой сухой ткани. Не используйте бензин, разбавитель для краски или любой тип ткани, содержащий химические растворители.
- Для перемещения колонки и подставки сначала снимите колонку с подставки, затем перенесите подставку, взявшись за основание и шест.

**■ Совместимые колонки** (по состоянию на июль 2016 г.)  
● NS-5000

**Подготовка 1. Содержимое упаковки**

Перед началом сборки подставки колонки проверьте наличие всех деталей в упаковке.

- ① Подставка колонки (SPS-5000)
- ② Винт

**Примечание**

Будьте осторожны – не уроните подставку колонки при ее извлечении из коробки.

**Подготовка 2. Стержни**

Специальные стержни уже прикреплены к ножкам подставки колонки.

Стержни используются для улучшения качества звучания, предотвращения раскачивания и позволяют регулировать высоту, но их также можно демонтировать. (С нижней стороны подставки колонки прикреплены амортизирующие подушечки.) Если стержни не нужны, демонтируйте их перед установкой подставки.

Храните стержни в недоступном для детей месте, поскольку они могут их случайно проглотить.

**■ Установка**

При установке колонки см. также руководство пользователя по ней.

**1 Проверьте ориентацию подставки колонки.**  
Снизу на задней стороне прикреплена наклейка.

**Примечание**

При перетаскивании по полу концы стержней могут повредить поверхность. Будьте осторожны при установке колонки или перемещении подставки колонки.

**2 Расположите подставку колонки на месте установки.**

**Совет**

Точная регулировка высоты подставки с помощью стержней позволяет предотвратить раскачивание на месте установки. Будьте осторожны – при слишком сильном ослаблении стержни могут выпасть.

**3 Расположите колонку на подставке.**

**Примечание**

Установку или демонтаж колонки должны выполнять не менее двух человек.

При размещении колонки на подставке не менее двух человек должны поднять ее, взявшись снизу, с правой и с левой стороны. Будьте осторожны, не прищемите пальцы. В противном случае возможно получение травмы.

**4 Отрегулируйте высоту распорного стержня, чтобы колонка не качалась.**

**5 Совместите передние углы колонки и подставки, а затем скрепите их винтом (2).**

**Примечание**

- При выполнении установки или демонтажа колонки не тяните ее по верхней стороне подставки. В противном случае нижняя сторона колонки или верхняя сторона подставки может быть поцарапана или ободрана.
- Крепко держите колонку, чтобы не уронить ее.
- Не затягивайте винт слишком сильно. При чрезмерном затягивании можно повредить или деформировать колонку или подставку.

**■ Технические характеристики**

Габаритные размеры (Ш x B x Г)

..... 393 x 304 (включая заводскую высоту стержней) x 376 мм

Масса ..... 8 кг

\* В содержании данного руководства приведены последние на момент публикации технические характеристики. Для получения последней версии руководства посетите веб-сайт корпорации Yamaha и загрузите файл с руководством.

Yamaha Global Site: <http://www.yamaha.com/>  
Yamaha Downloads: <http://download.yamaha.com/>

**使用说明书**    **中文**

感谢您选择 Yamaha 产品

**■ 注意事项**

- 请勿使用以下所列“兼容音箱”之外的任何音箱。
- 为了防止音箱从音箱架上跌落, 请确保使用包装内提供的指定螺丝刀安装音箱。
- 应确保将该音箱安装在水平稳定的地板面上, 否则它可能会翻倒导致人身伤害。
- 应确保不要踩踏音箱线缆。否则音箱架可能会翻倒导致人身伤害。
- 应确保儿童不要倚靠在该音箱架上, 否则它可能会翻到导致事故。
- 为了避免该音箱架褪色或变形, 请勿将其放置在阳光直射或靠近加热器的位置。
- 应使用柔软的干布擦拭该音箱架以保持其清洁。请勿使用苯、涂料稀释剂或任何其他其他含有化学溶剂的布。
- 若要移动音箱和音箱架, 应首先从音箱架上移除音箱。

**保护环境**

如果需要废弃设备时, 请与本地相关机构联系, 获取正确的废弃方法。请勿将设备随意丢弃或作为生活垃圾处理。

**■ 兼容音箱** (截至 2016 年 7 月)  
● NS-5000

**准备工作 1. 安装包内容**

开始安装该音箱支架之前, 应确保该包装中包含所有部件。

- ① 音箱支架 (SPS-5000)
- ② 螺丝刀

**注意**

在盒子里取出音箱时不要跌落。

**准备工作 2. 钉子**

钉子已经安装到了该音箱支架的腿上。

这些钉子用于提高声音品质, 防止摇晃并可用于提高高度, 但是也可以去除它们。(垫子已经安装到了该音箱支架的腿上。)

如果不使用这些钉子, 应在安装支架之前取下它们。

应将这些钉子放置在远离儿童的位置以确保不会被吞嚼。

**■ 安装**

安装音箱时, 另请参阅用户手册。

**1 检查音箱支架的方向。**

后侧在下方拥有钉子。

**注意**

在地板上拖拽这些钉子的尖部会导致损坏。安装音箱或移动音箱支架时应小心。

**2 将音箱架放置在安装位置。**

**提示**

通过使用钉子良好地调整音箱高度, 可以防止在安装位置的晃动。请注意, 过度拧松这些钉子会导致它们掉落。

**3 将音箱放置在音箱架上。**

**注意**

- 应至少有两人安装或移动音箱。
- 将音箱放置在音箱架上时, 两个或更多个人应抬起左侧右侧和底部。确保不要夹到手指, 否则可能会导致损坏。

**4 调节垫圈高度以便音箱不会晃动。**

**5 对其音箱和音箱支架的前角, 然后使用螺丝刀 (2) 拧紧它们。**

**注意**

- 安装和移动音箱时, 切勿拖动音箱支架顶部。否则, 音箱底部或音箱支架顶部会划伤或脱落。
- 安全拿住音箱以避免脱手。
- 不要拧得螺丝过紧。如果使用过大的力量紧固它, 可能会损坏或使音箱或音箱支架变形。

**■ 规格**

尺寸 (宽 x 高 x 长)

..... 393 x 304 (包括出厂预设高度的钉子) x 376 毫米

重量 ..... 8 公斤

\* 本使用说明书的内容为出版时最新的技术规格。请至 Yamaha 网站下载最新版本的使用说明书。

雅马哈乐器音响 (中国) 投资有限公司

上海市静安区新闻路 1818 号云和大厦 2 楼

客户服务热线 :400-051-7700

公司网址 :<http://www.yamaha.com.cn>

制造商 : 雅马哈株式会社

制造商地址 : 日本静冈县滨松市中区中泽町 10-1

进口商 : 雅马哈乐器音响 (中国) 投资有限公司

进口商地址 : 上海市静安区新闻路 1818 号云和大厦 2 楼

原产地 : 马来西亚

为便于您理解使用说明书的内容, 本公司已经依据国家的相关标准尽可能的将其中的英文表述部分翻译成中文。但是, 由于专业性、通用性及特殊性, 仍有部分内容仅以原文形式予以记载。

**取扱説明書**    **日本語**

ヤマハ製品をお買い上げいただきまして、まことにありがとうございます。ご使用前にこの取扱説明書を必ずお読みになり、正しくお使いください。読み終わった後は大切に保管してください。

**注意** この表示を無視して、誤った取り扱いをすると、人が傷害を負う可能性が想定される内容、および物的損傷の発生が想定される内容を示しています

- 下記「適応スピーカー」に記載されているスピーカー以外は使用しないでください。
- 落下防止のため、必ず指定された付属のネジを使用して取り付けてください。
- 本製品の設置場所は、必ず床面が水平で安定した場所を選んで設置してください。不安定な場所に設置すると、転倒してけがの原因となります。
- スピーカーケーブルを足などに引っかけないよう、ご注意ください。本製品が転倒してケガの原因となります。
- 本製品には決してお子様等が寄りかからないようにしてください。本製品が転倒して思わぬ事故の原因となります。
- 本製品の变色・変形などを防ぐため、直射日光の当たる場所、ストーブの近く等には、置かないください。
- 乾らな布でからぶきするだけで、美しさがたもてます。ベンジン・シンナー・化学ぞうきは、使用しないでください。
- スピーカーおよび本製品を移動させるときは、必ずスピーカーを外して移動させてください。

**■ 適応スピーカー** (2016 年 7 月現在)

- NS-5000

**準備 1. 同梱品**

組み立ての前に同梱品がそろっているかご確認ください。

- ① スピーカースタンド (SPS-5000)
- ② スピーカー固定用ネジ

**注意**

本製品を箱から取り出す際は落とさないようご注意ください。

**準備 2. スパイク**

本製品脚部にはあらかじめスパイクがついております。

音質向上・ガタツキ防止・高さ調整用としてお使いいただけますが、スパイクを取り外してもお使いいただけます。(本製品底面にはクッションが付いています。)

スパイクをご使用にならない場合は設置する前に取り外してください。

取り外したスパイクは、お子様が飲み込まないよう、お子様の手の届かないところに保管してください。

**■ 設置手順**

スピーカーを設置する際はスピーカーの取扱説明書もあわせて参照してください。

**1 本製品の向きを確認します。**

裏面にシールが付いている方が背面側です。

**注意**

スパイクの先端で床をこすると傷が付くことがあります。スパイクを設置する際はご注意ください。

**2 本製品を設置場所に配置します。**

**ヒント**

スパイクで本製品の高さを微調整することにより、設置場所でのガタツキを防止します。ゆるめすぎるとスパイクがはずれることがありますのでご注意ください。

**3 スピーカーを本製品にのせます。**

**注意**

スピーカーの取り付け / 取り外しは 2 人以上で作業してください。本製品にスピーカーをのせるときは、必ず 2 人以上で左右側面、および底面を持ってください。また、指がさまれないように注意してください。けがの原因となることがあります。

**4 スピーカーの高さを調整してスピーカーと本製品のガタツキをなくします。**

**5 スピーカー正面の角と本製品正面の角の位置を合わせ、スピーカーと本製品を固定用ネジ (2) で固定します。**

**注意**

- スピーカーの取り付け / 取り外しのときは、スピーカーを本製品の上に置いたままひきずったりしないでください。スピーカー底面と本製品天面のキズやはがれの原因となります。
- スピーカーを固定する際は落下しないように、スピーカー本体を手で押さえながら作業してください。
- ネジを締めすぎないでください。締めすぎると、破損・変形の原因になります。

**■仕様**

外形寸法 (幅 x 高さ x 奥行き)

..... 393 x 304 (出荷時のスパイク高さを含む) x 376 mm

質量 ..... 8 kg

\* この取扱説明書では、発行時点の最新仕様で説明をしております。最新版の取扱説明書につきましては、ヤマハウェブサイトからダウンロードして読みいただけますようお願いいたします。

**お問い合わせ窓口**

AV1502A

**ヤマハAV製品の機能や取り扱いに関するお問い合わせ**

**■ お客様コミュニケーションセンター  
オーディオ・ビジュアル機器ご相談窓口**

ナビダイヤル (全国共通) **0570-011-808**

固定電話は、全国市内通話料金でご利用いただけます。通話料金は音声案内で確認できます。

上記の番号でつながらない場合は、以下の番号におかけください。  
**TEL (053) 460-3409**

受付 : 月~金曜日 10:00~17:00  
(土曜、日曜、祝日およびセンター指定の休日を除く)

**■ ホームシアター・オーディオサポートメニュー**

お客様から寄せたいだよくあるお問い合わせをまとめました。ぜひご覧ください。

<http://jp.yamaha.com/support/audio-visual/>

**ヤマハAV製品の修理、サービスパーツに関するお問い合わせ**

**■ ヤマハ修理ご相談センター**

ナビダイヤル (全国共通) **0570-012-808**

固定電話は、全国市内通話料金でご利用いただけます。通話料金は音声案内で確認できます。

上記の番号でつながらない場合は、以下の番号におかけください。  
**TEL (053) 460-4830**

受付 : 月~金曜日 10:00~17:00  
(土曜、日曜、祝日およびセンター指定の休日を除く)

**FAXでのお問い合わせ**

北海道、東北、関東、甲信越、東海地域にお住まいのお客様  
**(03) 5762-2125**

北陸、近畿、中国、四国、九州、沖縄地域にお住まいのお客様  
**(06) 6649-9340**

**修理品お持ち込み窓口**

受付 : 月~金曜日 10:00~17:00  
(土曜、日曜、祝日およびセンター指定の休日を除く)

\*お電話は、ヤマハ修理ご相談センターでお受けします。

**東日本サービスセンター**  
〒143-0006 東京都大田区平和島2丁目1-1  
京浜トラックターミナル内14号棟A-5F  
FAX (03) 5762-2125

**西日本サービスセンター**  
〒556-0011 大阪府浪速区難波中1丁目13-17  
ナンバ(社)ネットビル7F  
FAX (06) 6649-9340

\*名称、住所、電話番号、URLなどは変更になる場合があります。

**ヤマハ株式会社**  
〒430-8650 浜松市中区中沢町10-1