

概述

在美国开发和生产的Concert Club系列音箱已受到来自世界各地的广泛好评。新型的Mark V系列采用了前一型号Concert Club IV产品线的完整设计方案,包括3个FOH型号、3个超低音音箱型号和3个监听音箱型号。Mark V系列在保持了优良的便携性和安装便捷性的同时,还承袭了前一代型号相同的设计概念和音色,它代表了音箱总体性能的新高度。



特性

- 12"高功率低音音箱
- 2"钛金属压缩驱动
- 90 x 45度CD喇叭
- 用于支架安装的整体插孔
- 表面覆盖耐磨毛毡 (S112V)
- 精细的喷漆涂装 (C112V)

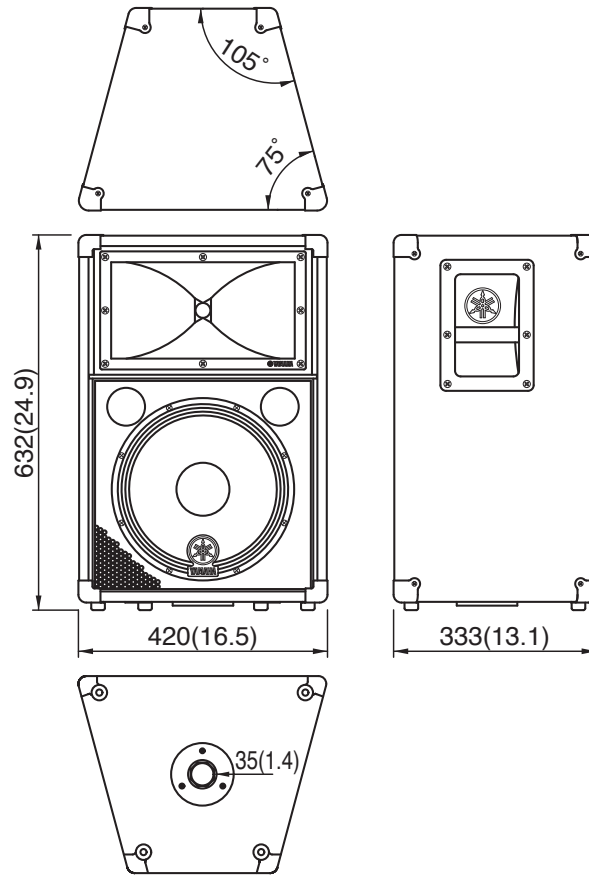
规格

一般规格

| | | |
|---------------|---------|---|
| 系统类型 | | 2路, 低音反射式 |
| 组件 | 低频 | 12"锥形 |
| | HF | CD喇叭 + 2"音圈压缩驱动 |
| 频率范围 | (-10dB) | 60Hz-16kHz |
| 覆盖角 (垂直 x 水平) | | 90° x 40° |
| 标称阻抗 | | 8Ω |
| 额定功率 | NOISE | 175W |
| | PGM | 350W |
| | MAX | 700W |
| 灵敏度 (1W, 1m) | | 97dB SPL |
| 接口 | | 1/4" phone 插口 x 2, SPEAKON Neutrik NL4MP x 2 |
| 规格尺寸 (宽×高×深) | | 420mm x 632mm x 333mm (16.5" x 24.9" x 13.1") |
| 净重 | | S112V: 20.8kg (63.9lbs)/C112V: 21.3kg (47lbs) |
| 包装 | | 单个 |

外观尺寸

单位: mm (inch)



建筑和工程规格

Yamaha S112V和C112V专业音箱为2路低音反射式音箱，低频为12"音锥驱动，2"音圈用于压缩驱动，高频采用指向性喇叭。

S112V和C112V专业音箱具有下列性能标准：1W/1m处的灵敏度为97dB SPL，频率响应为60Hz至16kHz@-10dB，标称覆盖角度为水平90°和垂直40°。

最大额定功率为噪音175W，PGM 350W，PEAK 700W 8 ohms。

音箱具有2个1/4" phone插口和2个SPEAKON Neutrik NL4MP接口用于输入。S112V外壳覆盖有耐磨毛毡，C112V外壳为耐久喷漆型。规格尺寸为420 (W) x 632 (H) x 333 (D) mm。重量为 20.8kg (S112V) /21.3kg (C112V)。

*所有信息如有变更，恕不另行通知。

*所有商标和注册商标的版权归属其所有者。

雅马哈乐器音响（中国）投资有限公司

<http://www.yamaha.com.cn/pa/>